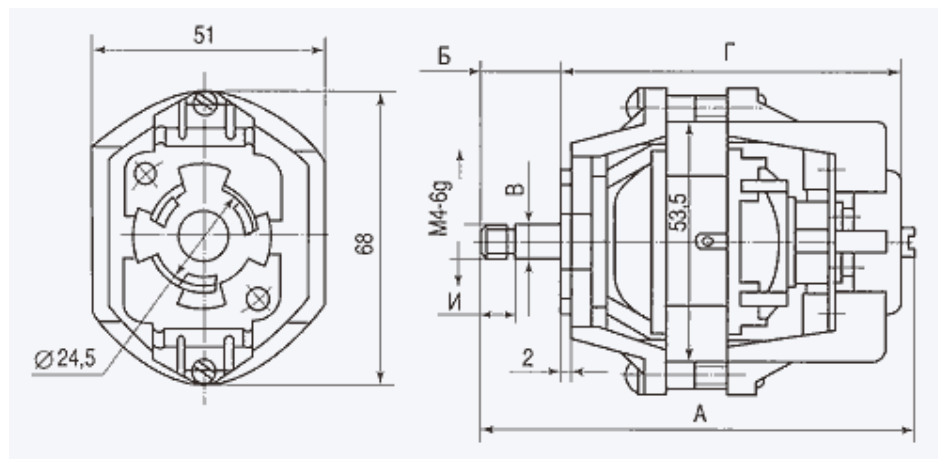


## Электродвигатели коллекторные универсальные

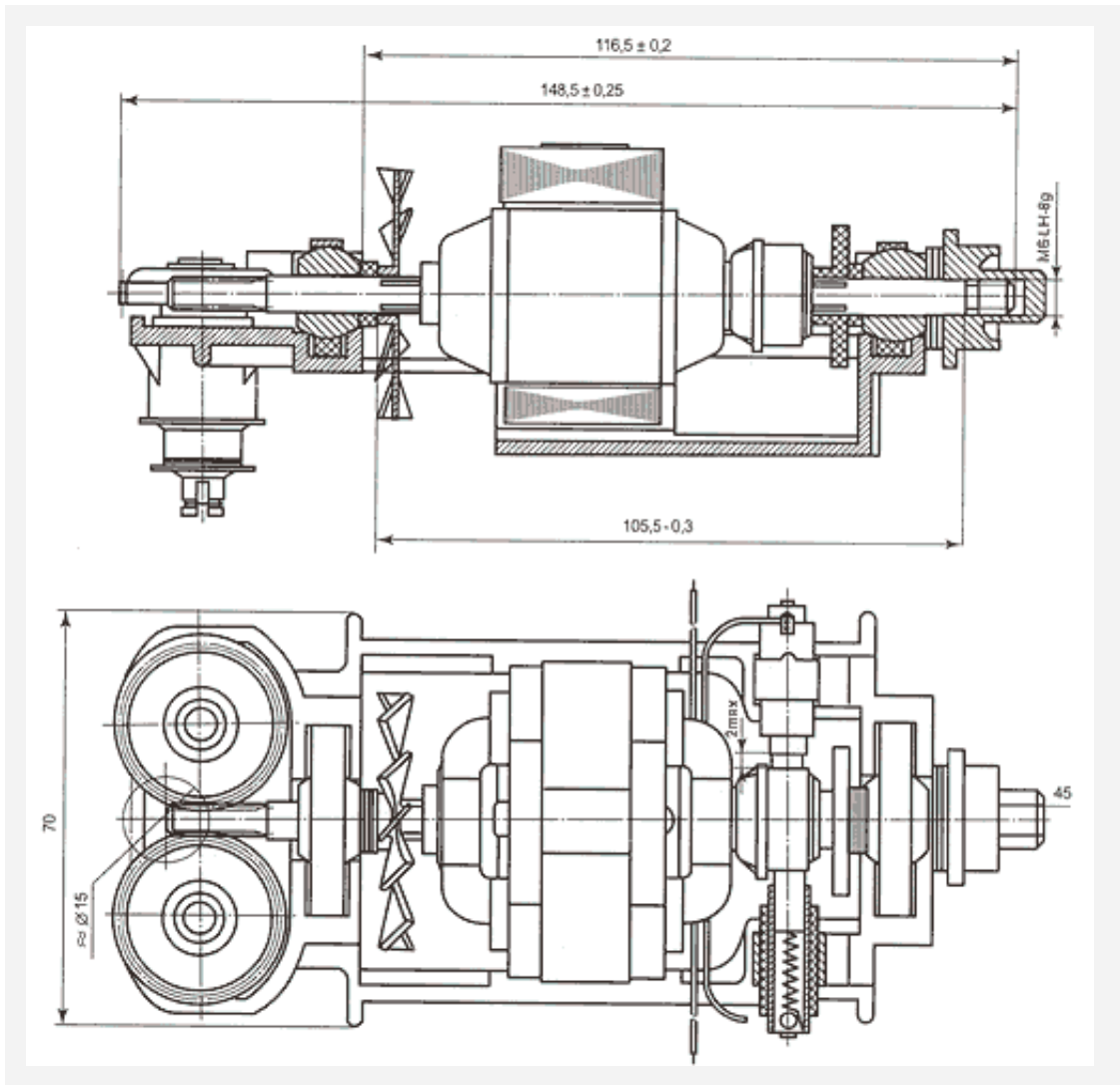


Тип электродвигателя	А, мм	Б, мм	В, мм	Г, мм	И, мм
ДК 58-40-20	107	29.7±0.61	Ø 7	76.5	6.7±0.2
- 01	122.3	45±0.61	Ø 7	76.5	6±0.2
- 02	95	17.7±0.61	Ø 5	76.5	5±0.2
- 03	107	29.7±0.61	Ø 7	76.5	6.7±0.2
ДК 58-40-5	126	26±0.61	Ø 7	87.5	-



Технические характеристики	Тип электродвигателя				
	ДК 58-40-20	ДК 58-40-20-01	ДК 58-40-20-02	ДК 58-40-20-03	ДК 58-40-20-5
Номинальное напряжение, В	220±22	220±22	220±22	220±22	220±22
Номинальная частота, Гц	50±1	50±1	50±1	50±1	50±1
Номинальный вращающий момент, Н*м	1.9x10 <sup>-2</sup>	2.94x10 <sup>-2</sup>	1.9x10 <sup>-2</sup>	1.9x10 <sup>-2</sup>	4.0x10 <sup>-2</sup>
Степень искрения	2	2	2	1.5	2
Потребляемый ток, А	0.65±0.05	0.65±0.05	0.65±0.05	0.65±0.05	0.6
Начальный пусковой ток, А, не более	1.0	1.0	1.0	1.0	1.0
Средний уровень звука, дБ, не более	65	65	65	65	65
Потребляемая мощность, Вт, не более	140	130	140	140	140
Ток холостого хода, А, не более	0.4	0.4	0.4	0.4	0.35
Число оборотов на холостом ходу, об/мин	23000	23000	23000	23000	5500
Габаритные размеры, мм	M4x107x58	M4x122x58	M4x95x58	M4x107x58	M7x126x68
Масса, кг	0.4	0.4	0.4	0.4	0.6

По вопросам продаж и поддержки обращайтесь:  
 Екатеринбург (343)384-55-89, Казань (843)206-01-48, Краснодар (861)203-40-90,  
 Москва (495)268-04-70, Санкт-Петербург (812)309-46-40  
 Единый адрес: [pge@nt-rt.ru](mailto:pge@nt-rt.ru)  
[progress.nt-rt.ru](http://progress.nt-rt.ru)



Тип электродвигателя	Напряжение питания, В	Номинальная скорость вращения, об/мин	Номинальная мощность, Вт	Номинальный ток, А	Назначение
ПК 58-03.01С	220	16000; 720	160	0.6	Для электромиксера

По вопросам продаж и поддержки обращайтесь:  
 Екатеринбург (343)384-55-89, Казань (843)206-01-48, Краснодар (861)203-40-90,  
 Москва (495)268-04-70, Санкт-Петербург (812)309-46-40  
 Единый адрес: [pge@nt-rt.ru](mailto:pge@nt-rt.ru)  
[progress.nt-rt.ru](http://progress.nt-rt.ru)