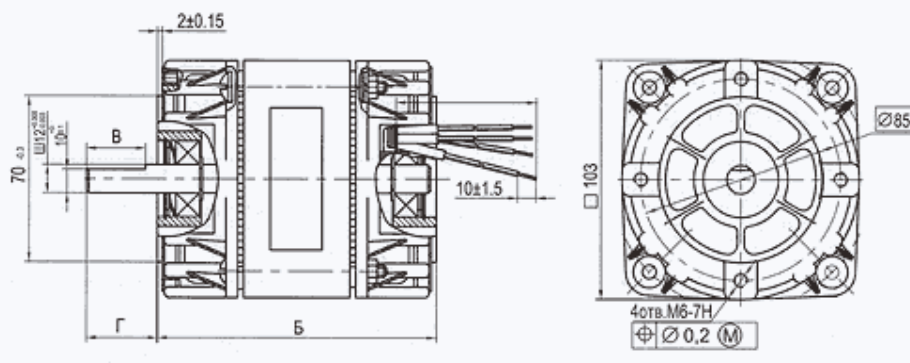


Электродвигатель асинхронный конденсаторный



Обозначение электродвигателя	А, мм	Б, мм	В, мм	Г, мм
ДАК 132-120-1.5	450±5	118	25±0.2	30±1.5
ДАК 132-90-1.5	230±5	108 / 118	25±0.2	30±1.5
ДАК 132-120-1.5	220±5	118	18±0.2	20±1.5



Технические характеристики	Обозначение электродвигателя											Находится в стадии разработки	Находится в стадии разработки
	ДАК-132-50-1.5	ДАК-132-60-1.5	ДАК-132-90-1.5	ДАК-132-120-1.5	ДАК-132-70-3.0	ДАК-132-100-3.0	ДАК-132-120-3.0-С14/С18	ДАК-132-180-3.0	ДАК-70-25-3.0	ДАК-70-40-3.0	ДАК-70-25-1.5		
Номинальная мощность, ВТ	50	60	90	120	70	100	120	180	25	40			
Частота вращения, мин-1	1350	1320	1350	1350	2600	2800	2700	2800	2700	2650			
Номинальный ток, А	0.66	0.5	1.0	1.0	0.7	1.5	1.5	1.4	0.41	0.53			
Уровень звука, дБ	50	50	50	50	54	54	54	54	57	57			
Номинальный вращающий момент, Н*м	0.35	0.42	0.60	0.85	0.25	0.34	0.42 / 0.42	0.62	0.10	0.14			
Начальный пусковой момент, Н*м	0.28	0.32	0.40	0.40	0.15	0.32	0.26 / 0.32	0.47	0.05	-			
Габаритные размеры корпуса, мм	103	103 x108	103 x108	103 x118	103 x103	103 x103	103 x103	103 x118	Ø 71.2	Ø 71.2			
Диаметр вала, мм	12.0	12.0	12.0	12.0	12.0	12.0	12.0	12.0	6.0	8.0			
Емкость конденсатора, мкФ	6.0	6.0	6.0	6.0	6.0	6.0	14 / 6	24	2	4			
КПД, %	37	50	45	55	53	45	48 / 50	60	40	36			
Масса, кг, не более	2.85	3.7	3.7	4.3	3.5	3.1	3.1	4.3	1.0	1.2			

По вопросам продаж и поддержки обращайтесь:
 Екатеринбург (343)384-55-89, Казань (843)206-01-48, Краснодар (861)203-40-90,
 Москва (495)268-04-70, Санкт-Петербург (812)309-46-40
 Единый адрес: pge@nt-rt.ru
progress.nt-rt.ru